

УПРАВЛЕНИЕ ОРГАНИЗАЦИИ МАТЕРИАЛЬНО-ТЕХНИЧЕСКОГО  
ОБЕСПЕЧЕНИЯ ДЕПАРТАМЕНТА ТЫЛА МИНИСТЕРСТВА  
ВНУТРЕННИХ ДЕЛ РОССИЙСКОЙ ФЕДЕРАЦИИ

**УТВЕРЖДАЮ**

Заместитель начальника Департамента  
тыла МВД России - начальник УОМТО

  
С. И. Омельчук

« 01 » 06 2009 г.

**ИЗВЕЩЕНИЕ №1**

об изменении ТУ 8527-026-08836809-2007

**«БЛУЗКА ДЛЯ СОТРУДНИКОВ ОРГАНОВ ВНУТРЕННИХ ДЕЛ  
РОССИЙСКОЙ ФЕДЕРАЦИИ»**

Дата введения


« 01 » 06 2009 г.

Начальник ГЦОР МВД России

  
А. А. Смолин  
«    »    2009 г.

**СОГЛАСОВАНО**

Генеральный директор  
ОАО «ЦНИИШП»

  
С. К. Лопандина  
« 01 »    2009 г.

И.о. начальника ОМиНТОФОЭиГ  
УОМТО ДТ МВД России

  
С. О. Вторушин  
«    »    2009 г.

Начальник отдела технологии  
проектирования ведомственной  
одежды

  
Л. Д. Викторова  
«    »    2009 г.

Копирование и распространение ТУ допускается только с разрешения  
Управления организации материально-технического обеспечения Департамента тыла  
Министерства внутренних дел Российской Федерации

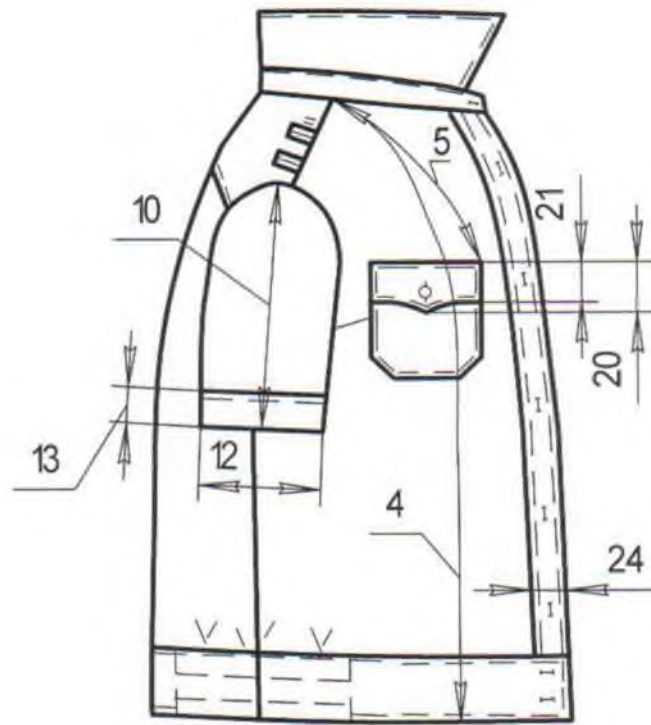
2009 г.

Иniv. № подл.	Подп. и дата	Взам. инв. №	Подп. и дата

Подпункт 1.1.5.

Таблица 2. Величины измерений: 1 - «Длина спинки» для размеров 88-120 см и ростов 152-176 см ; 4 - «Длина полочки от угла плечевого шва и горловины до низа» для размеров 88-120 см и ростов 152-176 см ; 9 - «Ширина блузки внизу от середины спинки до края борта (измерять в застегнутом виде)» для размеров 88-120 см, ростов 152-176 см и полнотных групп 1-3 изложить в новой редакции.

Черт. 7 заменить на новый.



Черт. 7

Приложение 2.

Таблица 5. «Пособие для построения чертежей» в построении спинки (черт.10) величины отрезков АН, НН<sub>1</sub>;  
 в построении полочки (черт.11,12) величины отрезков А<sub>5</sub>Н<sub>2</sub>, Н<sub>2</sub>Н<sub>3</sub>;  
 в построении поясов спинки и полочки (черт.20) величины отрезков АБ изложить в новой редакции.

Подп. и дата									
Инов. № дубл.									
Взам. шив. №									
Подп. и дата									
Инов. № подл.									
						<b>Извещение № 1 об изменении ТУ 8527-026-08836809-2007</b>			
	Изм	Лист	№ докум	Подп.	Дат				
	Разраб.					Лит.	Лист	Листов	
	Пров.						2	5	
	Н.контр					<b>ЦНИИШП</b>			
	Утв.					<b>БЛУЗКА ДЛЯ СОТРУДНИКОВ ОРГАНОВ ВНУТРЕННИХ ДЕЛ РОССИЙСКОЙ ФЕДЕРАЦИИ</b>			

Инв. № подл.	Подп. и дата	Взам. инв. №	Инв. № дубл.	Подп. и дата

Изм.	Лист	№ докум	Подп.	Дата

Таблица 2

Номер измерения на чертеже	Наименование места измерения	Тип	Полнотная группа	Рост	см								Допускаемое отклонение	
					Обхват шеи						Обхват груди			
					35	36	37	38	39	40	41	42		43
					88	92	96	100	104	108	112	116		120
1 (черт. 3)	Длина спинки	А, Б	1-3	152	55,0	55,0	55,0	55,0	55,0	55,0	55,0	55,0	55,0	± 1,0
				158	57,0	57,0	57,0	57,0	57,0	57,0	57,0	57,0	57,0	
				164	59,0	59,0	59,0	59,0	59,0	59,0	59,0	59,0	59,0	
				170	61,0	61,0	61,0	61,0	61,0	61,0	61,0	61,0	61,0	
				176	63,0	63,0	63,0	63,0	63,0	63,0	63,0	63,0	63,0	
4 (черт. 7)	Длина полочки от угла плечевого шва и горловины до низа	А, Б	1-3	152	56,0	56,6	57,2	57,8	58,4	59,0	59,6	60,2	60,8	± 1,0
				158	58,0	58,6	59,2	59,8	60,4	61,0	61,6	62,2	62,8	
				164	60,0	60,6	61,2	61,8	62,4	63,0	63,6	64,2	64,8	
				170	62,0	62,6	63,2	63,8	64,4	65,0	65,6	66,2	66,8	
				176	64,0	64,6	65,2	65,8	66,4	67,0	67,6	68,2	68,8	
9 (черт. 5)	Ширина блузки внизу от середины спинки до края борта (измерять при растянутой эластичной ленте)	А, Б	1	152-176	51,0	53,0	55,0	57,0	59,0	61,0	63,0	65,0	67,0	± 1,0
			2	152-176	53,0	55,0	57,0	59,0	61,0	63,0	65,0	67,0	69,0	
			3	152-176	55,0	57,0	59,0	61,0	63,0	65,0	67,0	69,0	71,0	

Извещение № 1 об изменении ТУ 8527-026-08836809-2007

Лист	3
------	---

Инв. № подл.	Подп. и дата	Взам. инв. №	Инв. № дубл.	Подп. и дата

Изм.	Лист	№ докум	Подп.	Дата

Таблица 5

см

Обозначение конструктивного отрезка на чертеже	Тип	Полнотная группа	Рост	Обхват шеи									
				35	36	37	38	39	40	41	42	43	
				Обхват груди									
				88	92	96	100	104	108	112	116	120	
Спинка (черт.10)													
АН	А	1-3	152	58,8	58,8	58,8	58,8	58,8	58,8	58,8	58,8	58,8	58,8
			158	60,8	60,8	60,8	60,8	60,8	60,8	60,8	60,8	60,8	60,8
			164	62,8	62,8	62,8	62,8	62,8	62,8	62,8	62,8	62,8	62,8
			170	64,8	64,8	64,8	64,8	64,8	64,8	64,8	64,8	64,8	64,8
			176	66,8	66,8	66,8	66,8	66,8	66,8	66,8	66,8	66,8	66,8
	Б	1-3	152	52,8	52,8	52,8	52,8	52,8	52,8	52,8	52,8	52,8	52,8
			158	54,8	54,8	54,8	54,8	54,8	54,8	54,8	54,8	54,8	54,8
			164	56,8	56,8	56,8	56,8	56,8	56,8	56,8	56,8	56,8	56,8
			170	58,8	58,8	58,8	58,8	58,8	58,8	58,8	58,8	58,8	58,8
			176	60,8	60,8	60,8	60,8	60,8	60,8	60,8	60,8	60,8	60,8
НН <sub>1</sub>	А	1	152-176	23,3	23,8	24,3	24,8	25,3	25,8	26,3	26,8	27,3	
		2		24,3	24,8	25,3	25,8	26,3	26,8	27,3	27,8	28,3	
		3		25,3	25,8	26,3	26,8	27,3	27,8	28,3	28,8	29,3	
	Б	1	152-176	23,4	23,9	24,4	24,9	25,4	25,9	26,4	26,9	27,4	27,9
		2		24,4	24,9	25,4	25,9	26,4	26,9	27,4	27,9	28,4	
		3		25,4	25,9	26,4	26,9	27,4	27,9	28,4	28,9	29,4	

Извещение № 1 об изменении ТУ 8527-026-08836809-2007

Обозначение конструктивного отрезка на чертеже	Тип	Полнотная группа	Рост	см								
				Обхват шеи						Обхват груди		
				35	36	37	38	39	40	41	42	43
				88	92	96	100	104	108	112	116	120
Полочка (черт.11,12)												
A <sub>5</sub> H <sub>2</sub>	А	1-3	152	56,3	56,9	57,5	58,1	58,7	59,3	59,9	60,5	61,1
			158	58,3	58,9	59,5	60,1	60,7	61,3	61,9	62,5	63,1
			164	60,3	60,9	61,5	62,1	62,7	63,3	63,9	64,5	65,1
			170	62,3	62,9	63,5	64,1	64,7	65,3	65,9	66,5	67,1
			176	64,3	64,9	65,5	66,1	66,7	67,3	67,9	68,5	69,1
	Б	1-3	152	50,0	50,6	51,2	51,8	52,4	53,0	53,6	54,2	54,8
			158	52,0	52,6	53,2	53,8	54,4	55,0	55,6	56,2	56,8
			164	54,0	54,6	55,2	55,8	56,4	57,0	57,6	58,2	58,8
			170	56,0	56,6	57,2	57,8	58,4	59,0	59,6	60,2	60,8
			176	58,0	58,6	59,2	59,8	60,4	61,0	61,6	62,2	62,8
H <sub>2</sub> H <sub>3</sub>	А	1	152-176	27,7	29,2	30,7	32,2	33,7	35,2	36,7	38,2	39,7
		2		28,7	30,2	31,7	33,2	34,7	36,2	37,7	39,2	40,7
		3		29,7	31,2	32,7	34,2	35,7	37,2	38,7	40,2	41,7
	Б	1	152-176	27,6	29,1	30,6	32,1	33,6	35,1	36,6	38,1	39,6
		2		28,6	30,1	31,6	33,1	34,6	36,1	37,6	39,1	40,6
		3		29,6	31,1	32,6	34,1	35,6	37,1	38,6	40,1	41,6
Пояс спинки (черт.20)												
АБ	Б	1	152-176	49,0	50,0	51,0	52,0	53,0	54,0	55,0	56,0	57,0
		2		51,0	52,0	53,0	54,0	55,0	56,0	57,0	58,0	59,0
		3		53,0	54,0	55,0	56,0	57,0	58,0	59,0	60,0	61,0
Пояс полочки (черт.20)												
АБ	Б	1	152-176	30,3	31,8	33,3	34,8	36,3	37,8	39,3	40,8	42,3
		2		31,3	32,8	34,3	35,8	37,3	38,8	40,3	41,8	43,3
		3		32,3	33,8	35,3	36,8	38,3	39,8	41,3	42,8	44,3